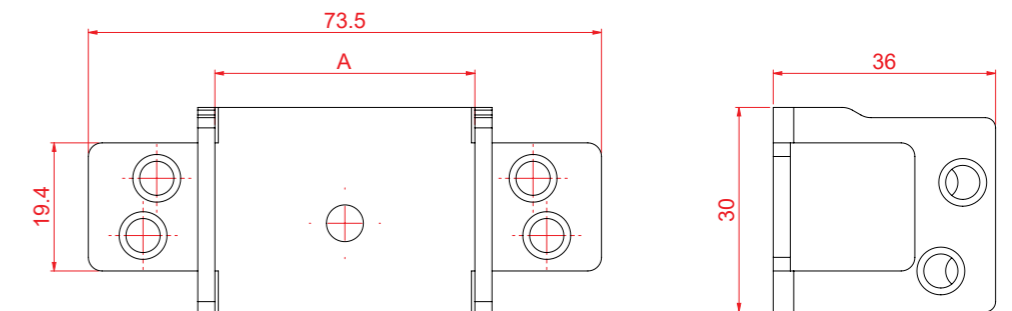
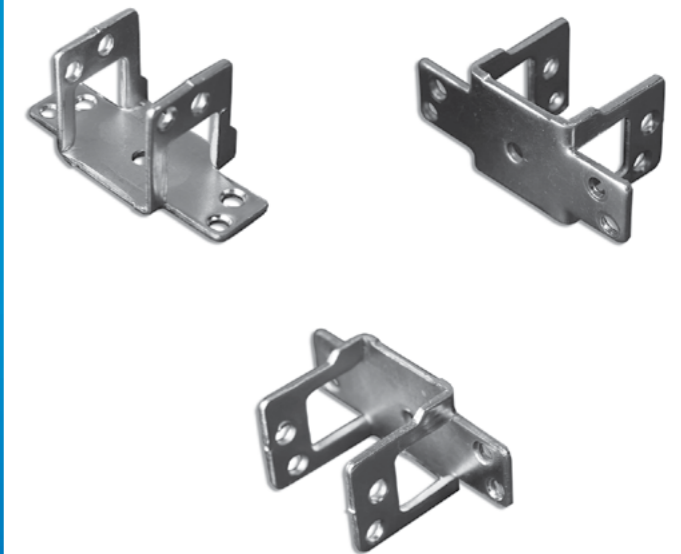


Mullion Connector



اتصال مولیون



هیناک

اتصال مولیون

- استحکام بالا به دلیل استفاده از فولاد آلیاژی با ضخامت ۲/۵ میلیمتر (کیفیت بالا و یکنواختی پوشش سطحی)
- یکنواختی فرم محل نشت پیچ‌ها به منظور جلوگیری از آسیب‌رسانی به شیشه
- طراحی منحصر به فرد به منظور جلوگیری از تداخل پیچ‌های مونتاژ
- طراحی ویژه جهت افزایش سطح تماس با پروفیل (پایه‌های بلند)
- انطباق کامل با پروفیل (۹۰ درجه)
- طراحی ویژه جهت عدم آسیب‌دیدگی گسکت
- تعبیه سوراخ جهت مونتاژ پیچ نگهدارنده ستون میانی

Order Details

	A	کد پوشش رنگ		
			Amount	Kg
1041.0030.0.1	30	1	300	15
1042.0031.0.1	31	1	300	15
1043.0032.0.1	32	1	300	15
1044.0034.0.1	34	1	300	15
1045.0035.0.1	35	1	300	15
1046.0036.0.1	36	1	300	15
1047.0038.0.1	38	1	300	15